



Schrittgetriebe CF2

**Für alle Aufgaben bei denen Schrittbewegungen mit ruck- und stoßfreien Beschleunigungs- und Verzögerungsphasen verlangt werden.
z.B. in Verpackungsmaschinen,
Montageautomaten, Industrierobotern usw.**

Schrittgetriebe CF2

mechanisch — robust — zuverlässig

Das Schrittgetriebe CF2 ist ein Zylinderkurvenschrittgetriebe.

Die intermittierende Bewegung wird durch eine Zylinder-Wulst-Kurve erzeugt.

Zum Antrieb von Rundschtaltischen, Transportbändern mit Schrittbewegungen etc.

Kurve aus vergütetem Stahl.

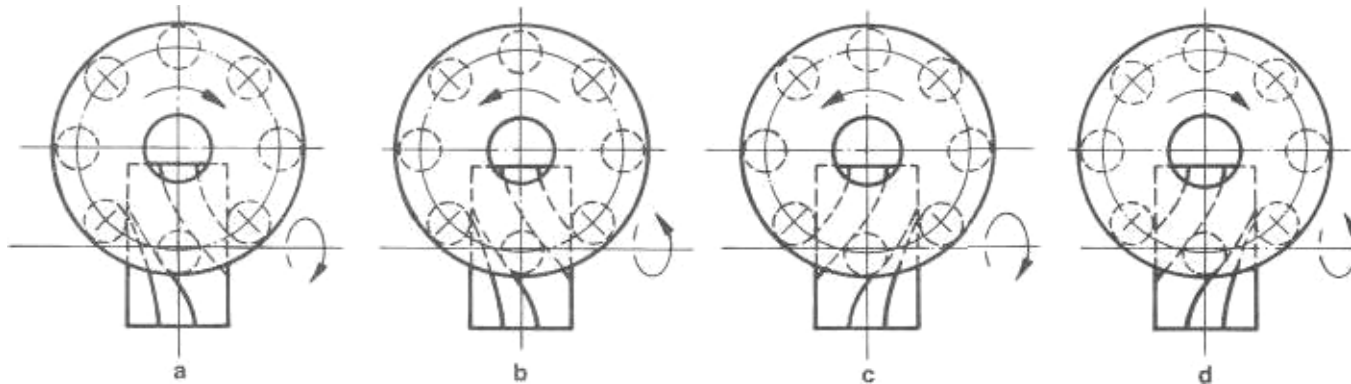
Getriebe sind formschlüssig, eine zusätzliche Indexierung während der Rast erübrigt sich.

Bewegungsabläufe ruck- und stoßfrei.

Sonderausführungen auf Wunsch.

Hinweis

Die Schrittgetriebe CF2 werden **serienmäßig rechtsgängig geliefert**. Auf Wunsch werden die Getriebe auch linksgängig geliefert. Bei Bestellung ist anzugeben ob rechts- oder linksgängig gewünscht wird. Hinter die Bestellnummer ist rechts- bzw. linksgängig zu schreiben. **Z. B. Schrittgetriebe CF2-160N-4-180 rechtsgängig.**

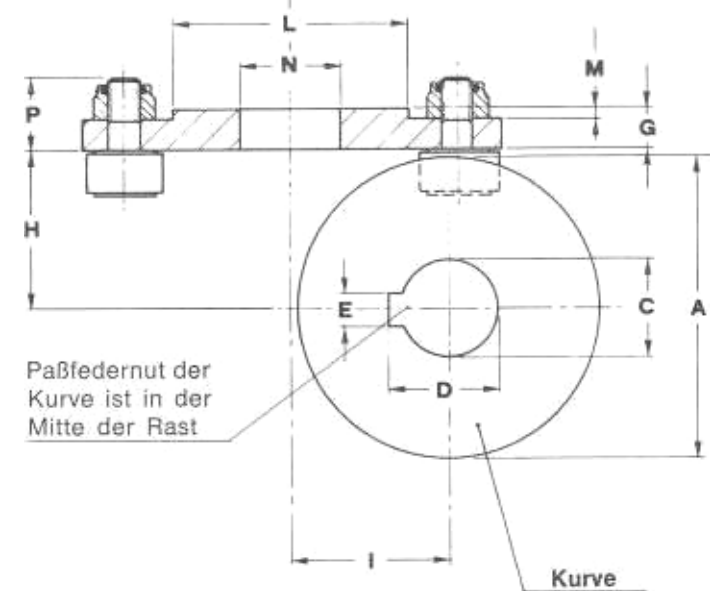


a. rechtsgängig (serienmäßig)
b. rechtsgängig (serienmäßig)

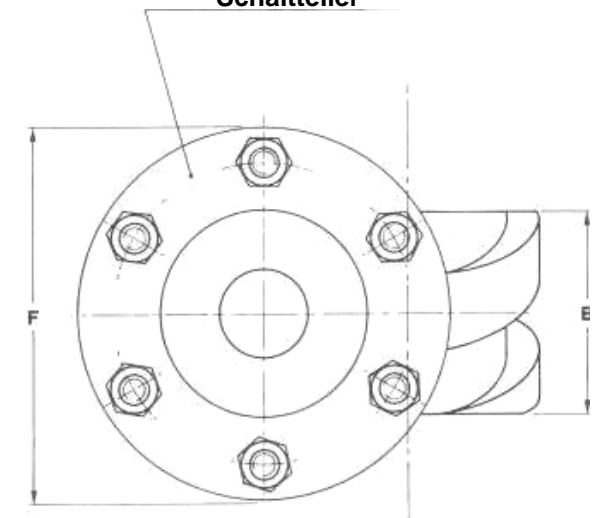
c. linksgängig (Sonderausführung)
d. linksgängig (Sonderausführung)

Bei Umkehr der Drehrichtung der Antriebswelle kehrt sich auch die Drehrichtung der Abtriebswelle um, ohne daß an den kinematischen Charakteristiken etwas geändert wird.

Hauptabmessungen



Schaltteller



M0046DD/0410 © Miksch GmbH

Miksch GmbH
Reutlinger Str. 5
73037 Göppingen
Germany

Tel. +49(0)7161/6724-0
Fax +49(0)7161/14429
miksch@miksch.de
www.miksch.de

Reihe 100N		Anzahl Stationen	Schaltwinkel β°	I	H	Kurve				Schaltteller						M _s , [Nm]	dynamisches Abtriebsmoment M _u [Nm]						Beschl. Koeffiz. ca	Antriebs Koeffiz. K									
Best.-Nr.	ØA					B	ØC ^{H7}	D	E ^{H8}	ØF	G	ØL	M	ØN ^{H7}	P		25 1/min	50 1/min	100 1/min	150 1/min	200 1/min	300 1/min											
100N - 3 - 180	3	47	70	138	62	40	43,7	12	119	13	70	2	25	20	65	40	40	35	30	25	20	6,28	0,86										
100N - 3 - 210			60	118		30	33,2	8												30	25			30	25	0,74							
100N - 3 - 240			60	118		30	33,2	8												30	25			30	25		0,65						
100N - 3 - 270			60	118		30	33,2	8												30	25			30	25			0,58					
100N - 4 - 180	4	47	60	118	50	30	33,2	B	119	13	70	2	25	20	70	40	40	35	30	30	25	6,28	0,65										
100N - 4 - 210			45	88		30	33,2	B												30	25			30	25	0,56							
100N - 4 - 240			45	88		30	33,2	B												30	25			30	25		0,49						
100N - 4 - 270			45	88		30	33,2	B												30	25			30	25			0,43					
100N - 6 - 120	6	47	60	118	62	30	33,2	8	119	13	70	2	25	20	65	40	40	40	35	30	25	6,28	0,65										
100N - 6 - 150			45	88																30	33,2			8	30	25	30	25	0,52				
100N - 6 - 180			45	88																30	33,2			8	30	25	30	25		0,43			
100N - 6 - 210			45	88																30	33,2			8	30	25	30	25			0,37		
100N - 6 - 240			45	88																30	33,2			8	30	25	30	25				0,32	
100N - 6 - 270			45	88																30	33,2			8	30	25	30	25					0,29
100N - 8 - 90	8	47	60	118	50	30	33,2	8	119	13	70	2	25	20	70	40	40	35	30	30	25	6,28	0,65										
100N - 8 - 120			45	88																30	33,2			8	30	25	30	25	0,49				
100N - 8 - 150			45	88																30	33,2			8	30	25	30	25		0,39			
100N - 8 - 180			45	88																30	33,2			8	30	25	30	25			0,32		
100N - 8 - 210			45	88																30	33,2			8	30	25	30	25				0,28	
100N - 8 - 240			45	88																30	33,2			8	30	25	30	25					0,24
100N - 8 - 270			45	88																30	33,2			8	30	25	30	25					

Schrittgetriebe CF2



Miksch GmbH
 Reutlinger Str. 5
 73037 Göppingen
 Germany

Tel. +49(0)7161/6724-0
 Fax +49(0)7161/14429
miksch@miksch.de
www.miksch.de

Reihe 125N Best.-Nr.	Anzahl Stationen	Schaltwinkel β°	I	H	Kurve					Schaltteller						M _s [Nm]	dynamisches Abtriebsmoment Mu [Nm]					Beschl. Koeffiz. ca	Antriebs Koeffiz. K																																																																																																																		
					ØA	B	ØCH7	D	EH8	ØF	G	ØL	M	ØNH7	P		25 1/min	50 1/min	100 1/min	150 1/min	200 1/min			300 1/min																																																																																																																	
125N - 3 - 210	3	210	60	70	138	72	40	43,7	12	155	17	90	5	30	23	95	75	65	55	45	40	35	6,28	0,74																																																																																																																	
125N - 3 - 240		240		70														50							45																																																																																																																
125N - 3 - 270		270		60														118							30	33,2	8																																																																																																														
125N - 4 - 180	4	180	60	70	138	64	40	43,7	12	155	17	90	5	30	23	100	75	65	55	45	40	30	6,28	0,65																																																																																																																	
125N - 4 - 210		210		60														116				30			33,2	8	155	17	90	5	30	23	100	75	75	70	55	45	40	35																																																																																																	
125N - 4 - 240		240																																						60	116	30	33,2	8	155	17	90	5	30	23	100	75	75	70	55	45	40	40																																																																															
125N - 4 - 270		270																																																								60	116	30	33,2	8	155	17	90	5	30	23	100	75	75	70	55	45	40	40																																																													
125N - 6 - 120	6	120	60	70	138	72	40	43,7	12	155	17	90	5	30	23	95	75	65	55	45	40	30	6,28	0,65																																																																																																																	
125N - 8 - 150		150		60														118				30			33,2	8	155	17	90	5	30	23	95	75	75	70	55	45	40	35																																																																																																	
125N - 6 - 180		180																																						60	118	30	33,2	8	155	17	90	5	30	23	95	75	75	70	55	45	40	40																																																																															
125N - 6 - 210		210																																																								60	118	30	33,2	8	155	17	90	5	30	23	95	75	75	70	55	45	40	40																																																													
125N - 6 - 240		240																																																																										60	118	30	33,2	8	155	17	90	5	30	23	95	75	75	70	55	45	40	40																																											
125N - 6 - 270		270																																																																																												60	118	30	33,2	8	155	17	90	5	30	23	95	75	75	70	55	45	40	40																									
125N - 8 - 90	8	90	60	70	138	64	40	43,7	12	155	17	90	5	30	23	100	75	65	55	45	40	25	6,28	0,65																																																																																																																	
125N - 8 - 120		120		60														118				30			33,2	8	155	17	90	5	30	23	100	75	75	70	55	45	40	30																																																																																																	
125N - 8 - 150		150																																						60	118	30	33,2	8	155	17	90	5	30	23	100	75	75	70	55	45	40	35																																																																															
125N - 8 - 180		180																																																								60	118	30	33,2	8	155	17	90	5	30	23	100	75	75	70	55	45	40	40																																																													
125N - 8 - 210		210																																																																										60	118	30	33,2	8	155	17	90	5	30	23	100	75	75	70	55	45	40	40																																											
125N - 8 - 240		240																																																																																												60	118	30	33,2	8	155	17	90	5	30	23	100	75	75	70	55	45	40	40																									
125N - 8 - 270		270																																																																																																														60	118	30	33,2	8	155	17	90	5	30	23	100	75	75	70	55	45	40	40							
125N - 10 - 90		90																																																																																																														60	60	118	54	30	33,2	8	155	17	90	6	30	20	90	50	50	45	40	35	25	6,28	0,52				
125N - 10 - 120	120	60	60	118	54	30	33,2	8	155	17	90	6	30	20	90	50	50	45	40	35	30																																																																																																																				
125N - 10 - 150	150																				60	60	118	54	30	33,2	8	155	17	90	6	30	20	90	50	50	45	40	35	30																																																																																																	
125N - 10 - 180	180																																							60	60	118	54	30	33,2	8	155	17	90	6	30	20	90	50	50	45	40	35	30																																																																														
125N - 10 - 210	210																																																										60	60	118	54	30	33,2	8	155	17	90	6	30	20	90	50	50	45	40	35	30																																																											
125N - 10 - 240	240																																																																													60	60	118	54	30	33,2	8	155	17	90	6	30	20	90	50	50	45	40	35	30																																								
125N - 10 - 270	270																																																																																																60	60	118	54	30	33,2	8	155	17	90	6	30	20	90	50																				50			45	40	35	30
125N - 12 - 90	90																																																																																																60	60	118	44	30	33,2	8	155	17	90	6	30	20	95	50																				50			45	40	35	25
125N - 12 - 120	120	60	60	118	44	30	33,2	8	155	17	90	6	30	20	95	50	50	45	40	35	30																																																																																																																				
125N - 12 - 150	150																				60	60	118	44	30	33,2	8	155	17	90	6	30	20	95	50	50	45	40	35	30																																																																																																	
125N - 12 - 180	180																																							60	60	118	44	30	33,2	8	155	17	90	6	30	20	95	50	50	45	40	35	30																																																																														
125N - 12 - 210	210																																																										60	60	118	44	30	33,2	8	155	17	90	6	30	20	95	50	50	45	40	35	30																																																											
125N - 12 - 240	240																																																																													60	60	118	44	30	33,2	8	155	17	90	6	30	20	95	50	50	45	40	35																30																									
125N - 12 - 270	270																																																																																																															60	60	118	44	30	33,2	8	155	17	90	6	30	20	95	50	50	45	40	35		30					

Schrittgetriebe CF2



Miksch GmbH
Reutlinger Str. 5
73037 Göppingen
Germany

Tel. +49(0)7161/6724-0
Fax +49(0)7161/14429
miksch@miksch.de
www.miksch.de

Reihe 160N Best.-Nr.	Anzahl Stationen	Schalt- winkel β°	I	H	Kurve					Schaltteller						Ms [Nm]	dynamisches Abtriebsmoment Mu [Nm]					Beschl, Koeffiz, ca	Antriebs- Koeffiz, K		
					ØA	B	ØCH7	D	EH8	ØF	G	ØL	M	ØNH7	P		25 1/min	50 1/min	100 1/min	150 1/min	200 1/min			300 1/min	
160N-3-270	3	270	77	90	178	100	40	43,7	12	190	17	120	4	40	25	245	165	165	140	125	110	95	6,28	0,58	
160N-4-180	4	180	77	90	178	80	40	43,7	12	190	17	120	4	40	25	260	165	165	140	120	110	85	6,28	0,65	
160N-4-270		270		70	138														155	135	125	105			
160N-6-120	6	120	77	90	178	100	40	43,7	12	190	17	120	4	40	25	245	165	165	140	120	105	75	6,28	0,65	
160N-6-150		150		70	138														155	135	120	95			
160N-6-180		180		60	118														165	145	130	115			100
160N-6-270		270		60	118														30	33,2	8	115			
160N-8-90	8	90	77	90	178	80	40	43,7	12	190	17	120	4	40	25	260	165	165	140	120	100	65	6,28	0,65	
160N-8-120		120		70	138														115	90					
160N-8-150		150		60	118														120	100					
160N-8-180		180		60	118														145	130	110				
160N-8-270		270		60	118														165	145	130	114			
160N-10-90	10	90	77	70	138	68	40	43,7	12	190	17	120	4	40	23	130	95	90	85	70	55	45	25	6,28	0,52
160N-10-120		120		60	118														60	40					
160N-10-150		150		60	118														65	55	45				
160N-10-180		180		60	118														60	50					
160N-10-270		270		60	118														60	50					
160N-12-90	12	90	77	70	138	54	40	43,7	12	190	17	120	4	40	23	130	95	90	85	70	55	45	30	6,28	0,43
160N-12-120		120		60	118														60	40					
160N-12-150		150		60	118														65	55	45				
160N-12-180		180		60	118														60	50					
160N-12-270		270		60	118														60	50					

Schrittgetriebe CF2



Miksch GmbH
 Reutlinger Str. 5
 73037 Göppingen
 Germany

Tel. +49(0)7161/6724-0
 Fax +49(0)7161/14429
miksch@miksch.de
www.miksch.de

Reihe 200N Best.-Nr.	Anzahl Stationen	Schaltwinkel β°	I	H	Kurve					Schaltteller						M _s [Nm]	dynamisches Abtriebsmoment Mu [Nm]						Beschl. Koeffiz. ca	Antriebs Koeffiz. K
					ØA	B	ØCH7	D	EH8	ØF	G	ØL	M	ØNH7	P		25 1/min	50 1/min	100 1/min	150 1/min	200 1/min	300 1/min		
200N-3-270	3	270	95	105	208	130	60	65,3	18	235	22	150	5	50	33	465	500	470	375	329	295	245	6,28	0,58
200N-4-180	4	180	95	105	208	100	60	65,3	18	235	22	150	5	50	33	500	500	465	375	325	265	220	6,28	0,65
200N-4-270		270		90														178	40	43,7	12	495		
200N-6-120	6	120	95	120	238	130	60	65,3	18	235	22	150	5	50	33	465	500	465	370	315	275	195	6,28	0,65
200N-6-150		150		105															208	375	325	285		
200N-6-180		180		90	178		495	395	345									310	255					
200N-6-270		270		70	138		40	43,7	12									500	435	385	350	300		
200N-8-120	8	120	95	90	178	100	40	43,7	12	235	22	150	5	50	33	500	500	490	395	340	300	225	6,28	0,49
200N-8-150		150		70															138	375	335	275		
200N-8-180		180		60	118		460	405	370									320						
200N-8-370		270		30	33,2		8	500	435									380	343	285				
200N-10-90	10	90	95	90	178	87	40	43,7	12	235	22	150	9	50	25	335	210	205	170	140	115	60	6,28	0,52
200N-10-120		120		175															150	130	90			
200N-10-150		150		70	138		190	165	145									115						
200N-10-180		180		60	118		175	160	130															
200N-10-270		270		300	205		180	165	140									0,26						
200N-12-90	12	90	95	90	178	72	40	43,7	12	235	22	150	9	50	25	340	210	205	170	145	120	70	6,28	0,43
200N-12-120		120		190															165	145	105			
200N-12-150		150		70	138		175	155	125															
200N-12-180		180		60	118		160	135																
200N-12-270		270		300	205		180	165	140									0,21						
200N-16-90	16	90	95	70	138	50	40	43,7	12	235	22	150	10	50	23	168	120	105	85	70	55	25	6,28	0,32
200N-16-120		120		75															65	45				
200N-16-150		150		60	118		80	70	50															
200N-16-180		180		30	33,2		8	75	60															
200N-16-270		270		115	90		75	60	0,16															
200N-20-90	20	90	95	70	138	44	40	43,7	12	235	22	150	11	50	20	170	75	75	65	55	45	20	6,28	0,26
200N-20-120		120		70															60	50	35			
200N-20-150		150		60	118		55	40																
200N-20-180		180		30	33,2		8	75	65															
200N-20-270		270		75	65		60	50	0,13															

Schrittgetriebe CF2



Miksch GmbH
Reutlinger Str. 5
73037 Göppingen
Germany

Tel. +49(0)7161/6724-0
Fax +49(0)7161/14429
miksch@miksch.de
www.miksch.de

Reihe 250N Best.-Nr.	Anzahl Stationen	Schaltwinkel β°	I	H	Kurve					Schaltteller						M _s [Nm]	dynamisches Abtriebsmoment Mu [Nm]					Beschl. Koeffiz. ca	Antriebs Koeffiz. K																					
					ØA	B	ØCH7	D	EH8	ØF	G	ØL	M	ØNH7	P		25 1/min	50 1/min	100 1/min	150 1/min	200 1/min			300 1/min																				
250N-6-160	6	180	120	120	238	145	60	65,3	18	297	22	190	1	55	41	1200	1204	1135	915	790	700	555	6,28	0,43																				
250N-6-210		210		90	178		40	43,7	12									965	845	755	620	1200			970	850	765	640	770	705														
250N-6-240		240																																										
250N-6-270		270																																										
250N-8-120	8	120	120	120	238	120	60	65,3	18	297	22	190	3	55	37	794	695	655	520	435	360	220	6,28	0,49																				
250N-8-150		150		90	178		40	43,7	12									480	410	300	695	555			480	425	330	610	530	475	390	390												
250N-8-180		180																																										
250N-8-210		210		70	138		40	43,7	12									530	480	400	610	535			480	400	615	540	485	410														
250N-8-240		240																																										
250N-8-270		270																																										
250N-10-90	10	90	120	105	208	108	60	65,3	18	297	22	190	5	55	33	641	625	580	450	365	290	125	6,28	0,52																				
250N-10-120		120																90	178	40	43,7	12			460	390	335	585	465	400	350	265	615	495	430	383	305							
250N-10-150		150																																										
250N-10-180		180		70	138	40	43,7	12	542									425	355	625	555	475			430	360	555	480	455	370														
250N-10-210		210																																										
250N-10-240		240																																										
250N-10-270		270																																										
250N-12-90	12	90	120	90	178	85	40	43,7	12	297	22	190	5	55	33	652	625	610	480	395	325	175	6,28	0,43																				
250N-12-120		120		70	138													30	33,2	8	465	414			325	625	540	470	425	345	500	381	615	490	415	360	255							
250N-12-150		150																																										
250N-12-180		180		60	118													30	33,2	8	470	425			345	625	575	505	455	390	615	490	415	360	255									
250N-12-210		210																																										
250N-12-240		240																																										
250N-12-270		270																																										
250N-16-90		16		90	120		90	178	65									40	43,7	12	297	22			190	9	55	25	433	260	200	160	125	45	6,28	0,32								
250N-16-120	120		70	138		30	33,2	8		215	185	155	260	240	205	180	135						220	165							155	200	165											
350N-16-150	150																																											
250N-16-180	180		60	118		30	33,2	8		220	165	155	260	255	200	165	205	170																										
250N-16-210	210																																											
250N-16-240	240																																											
250N-16-270	270																																											
250N-20-90	20	90	120	70	138	54	40	43,7	12	297	22	190	10	55	23	212	150	135	100	80	55	-	6,28	0,26																				
250N-20-120		120		60	118													30	33,2	8	105	65			70	150	140	115	100	85	65	145	95	85	65	50	-							
250N-20-150		150																																										
250N-20-180		180		60	118		30	33,2	8									95	80	55	150	140			115	100	90	75																
250N-20-210		210																																										
250N-20-240		240																																										
250N-20-270		270																																										
250N-24-90	24	90	120	60	118	45	30	33,2	8	297	22	190	11	55	20	190	95	95	90	85	65	50	-	6,28	0,21																			
250N-24-120		120																								60	118	30	33,2	8	65	70	150	140	115	100	85	65	145	95	85	65	50	-
250N-24-150		150																																										
250N-24-180		180																								60	118	30	33,2	8	95	80	55	150	140	115	100	90	75					
250N-24-210		210																																										
250N-24-240		240																																										
250N-24-270		270																																										

Schrittgetriebe CF2



Miksch GmbH
 Reutlinger Str. 5
 73037 Göppingen
 Germany

Tel. +49(0)7161/6724-0
 Fax +49(0)7161/14429
miksch@miksch.de
www.miksch.de

Reihe 300N Best.-Nr.	Anzahl Stationen	Schaltwinkel β°	I	H	Kurve					Schaltteller						M _s [Nm]	dynamisches Abtriebsmoment Mu [Nm]						Beschl. Koeffiz. ca	Antriebs Koeffiz. K		
					ØA	B	ØCH7	D	EH8	ØF	G	ØL	M	ØNH7	P		25 1/min	50 1/min	100 1/min	150 1/min	200 1/min	300 1/min				
300N-4-270	4	270	140	105	208	150	60	65.3	18	347	26	230	7	60	37	953	834	788	630	540	469	404	6,28	0,43		
300N-6-120	6	120	140	120	238	170	60	65.3	18	347	26	230	5	60	41	1530	1445	1295	1010	825	660	495	6,28	0,65		
300N-6-150		150																	1030	865	735	605			0,52	
300N-6-180		180																	1040	900	775	605			0,43	
300N-6-210		210																	1045	900	795	705			0,37	
300N-6-240		240																	1365	1095	955	850			765	0,32
300N-6-270		270																	1440	1160	1015	910			825	0,29
300N-8-120	8	120	140	90	238	150	60	65.3	18	347	26	230	5	60	41	1642	1445	1295	1020	850	705	560	6,28	0,49		
300N-8-150		150																	1085	920	800	665			0,39	
300N-8-180		180																	1435	1155	995	681			800	0,32
300N-8-210		210																	1440	1160	1010	900			810	0,28
300N-8-240		240																	1440	1160	1015	910			825	0,24
300N-8-270		270																	1440	1165	1020	920			840	0,22
300N-10-90	10	90	140	120	238	124	60	65.3	18	347	26	230	7	60	37	981	830	745	565	430	295	150	6,28	0,52		
300N-10-120		120																785	615	505	410	310			0,39	
300N-10-150		150																830	660	560	475	400			0,31	
300N-10-180		180																830	728	625	550	485			0,26	
300N-10-210		210																835	730	635	565	505			0,22	
300N-10-240		240																835	735	540	575	520			0,19	
300N-10-270	270	835	735	645	580	525	0,17																			
300N-12-90	12	90	140	120	238	100	60	65.3	18	347	26	230	7	60	37	996	835	745	570	445	325	195	6,26	0,43		
300N-12-120		120																785	620	515	425	335			0,32	
300N-12-150		150																830	660	565	485	415			0,25	
300N-12-180		180																830	730	630	555	495			0,21	
300N-12-210		210																835	730	635	570	510			0,19	
300N-12-240		240																835	775	680	610	555			0,17	
300N-12-270	270	835	780	615	565	565	0,15																			
300N-16-90	16	90	140	105	208	80	60	65.3	18	347	26	230	13	60	25	520	310	305	230	175	115	50	6,28	0,33		
300N-16-120		120																280	230	185	140	0,25				
300N-16-150		150																285	240	205	170	0,20				
300N-16-180		180																310	300	260	225	200			0,17	
300N-16-210		210																310	300	260	225	200			0,14	
300N-16-240		240																315	305	265	235	215			0,13	
300N-16-270	270	315	305	265	240	220	0,11																			
300N-20-90	20	90	140	90	178	62	40	43.7	12	347	26	230	14	60	23	350	180	155	110	75	35	-	6,28	0,26		
300N-20-120		120																170	135	110	90	65			0,20	
300N-20-150		150																170	135	110	90	65			0,16	
300N-20-180		180																180	140	120	100	85			0,13	
300N-20-210		210																180	140	120	105	90			0,11	
300N-20-240		240																180	145	125	110	95			0,10	
300N-20-270	270	180	145	125	110	100	0,10																			
300N-24-90	24	90	140	70	136	50	40	43.7	12	347	26	230	14	60	23	255	180	160	120	85	50	-	6,26	0,22		
300N-24-120		120																170	130	105	80	55			0,16	
300N-24-150		150																170	130	105	95	75			0,13	
300N-24-180		180																170	135	115	100	85			0,11	
300N-24-210		210																170	135	115	100	85			0,10	
300N-24-240		240																170	135	115	100	85			0,10	
300N-24-270	270	170	140	120	105	95	0,10																			

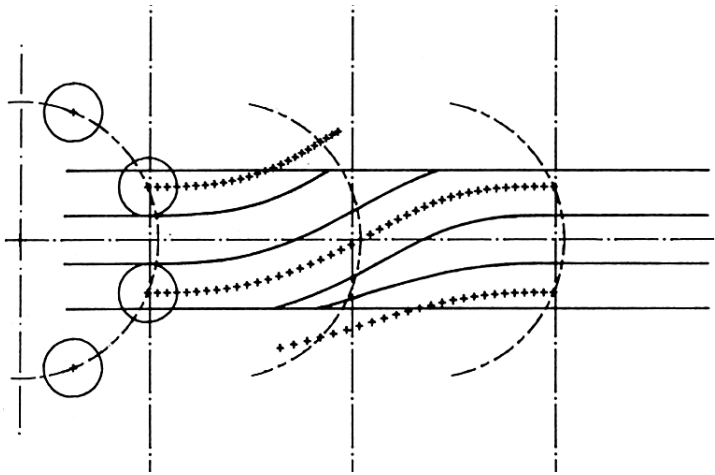
Schrittgetriebe CF2



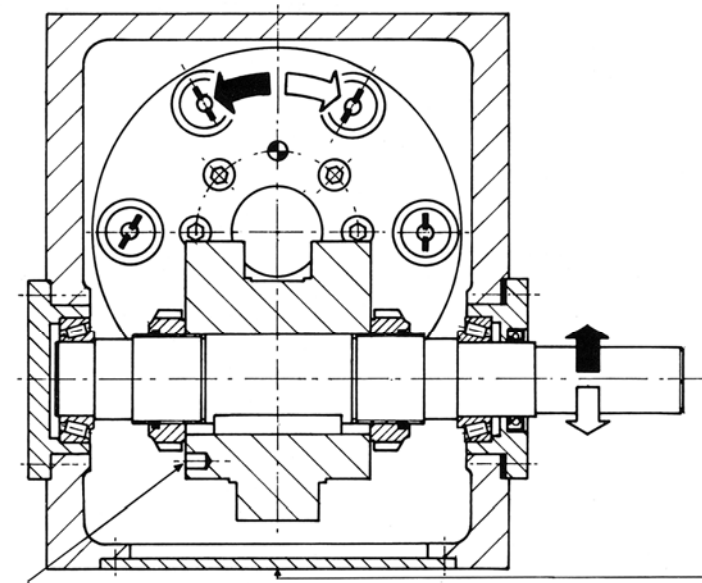
Miksch GmbH
 Reutlinger Str. 5
 73037 Göppingen
 Germany

Tel. +49(0)7161/6724-0
 Fax +49(0)7161/14429
miksch@miksch.de
www.miksch.de

Hauptabmessungen



Plotterzeichnung eines CF2-Getriebes (Abwicklung der Zylinderkurve)

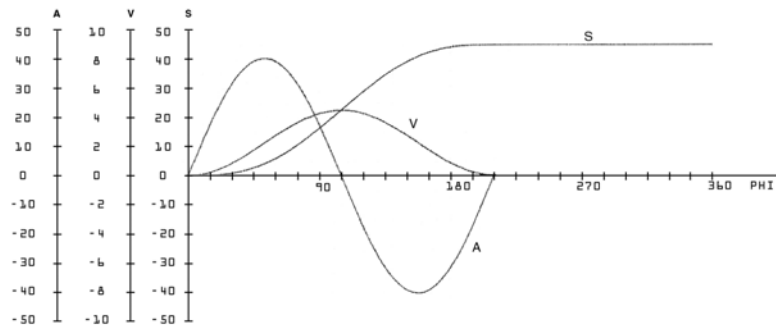


Kurve und Schaltteller sind richtig eingebaut, wenn sich die Bohrung an dieser Kurvenflanke befindet.

Montagehinweise für die Kurve

Für die Lagerung der Kurvenwelle sind vorzugsweise Kegelrollenlager zu verwenden, da in erster Linie Axialkräfte aufzunehmen sind. Es muß möglich sein die Kurve axial zu verstellen. Bei der Montage der Kurve ist darauf zu achten, daß die Rollen jeweils an beiden Kurvenflanken gleichmäßig anliegen. Auf seitenrichtigen Einbau der Kurve achten

Elastische Elemente im Antrieb und Abtrieb sind unbedingt zu vermeiden. Sicherheitseinrichtungen gegen Beschädigungen der Getriebe sind abtriebsseitig anzubringen.



S IN (GRAD) S MAX = 45
 V IN (RAD/SEC) 100 U/MIN V MAX = 4.487
 A IN (RAD/SEC * 2) 100 U/MIN A MAX = 40.280

Bewegungsdiagramm eines CF2-Getriebes

Schrittgetriebe CF2



Miksch GmbH
 Reutlinger Str. 5
 73037 Göppingen
 Germany

Tel. +49(0)7161/6724-0
 Fax +49(0)7161/14429
miksch@miksch.de
www.miksch.de

Berechnung von CF2-Getrieben

1. Drehmoment zur Überwindung der Massenkräfte M_i

$$M_i = \frac{J \cdot C_a \cdot 72 \pi \cdot n_s^2}{n \cdot \beta^2 \cdot 10} \quad [\text{daNm}]$$

wobei C_a = Beschleunigungskoeffizient (aus Tabelle)
 n_s = Schaltungen pro Minute
 n = Stationenzahl
 β = Schaltwinkel [°]
 J = Massenträgheitsmoment [kgm²]

1.1 Schaltungen pro Minute n_s

$$n_s = \frac{60}{t_1 + t_2} \quad [\text{Schaltungen/1'}]$$

wobei t_1 = Schaltzeit [s]
 t_2 = Rastzeit [s]

1.2 Schaltwinkel β

$$\beta = \frac{t_1 \cdot 360}{t_1 + t_2} \quad [^\circ]$$

1.3 Massenträgheitsmoment J

1.3.1 Vollzylinder

$$J = m \frac{d^2}{8} \quad [\text{kgm}^2]$$

1.3.2 Hohlzylinder

$$J = m \left(\frac{d_A^2 + d_I^2}{8} \right) \quad [\text{kgm}^2]$$

1.3.3 für gegebenen Wirkradius

$$J = m \cdot r^2 \quad [\text{kgm}^2]$$

wobei m = Masse [kg]
 d = Durchmesser [m]
 r = Wirkradius [m]

2. Drehmoment zur Überwindung von Reibkräften M_R

$$M_R = G \cdot r_R \cdot \mu \quad [\text{daNm}]$$

wobei G = Reibgewicht [daN]
 r_R = Wirkradius von G [m]
 μ = Reibungskoeffizient

3. Drehmoment zur Überwindung äußerer Kräfte M_w (während der Bewegungsphase)

$$M_w = F \cdot r_w \quad [\text{daNm}]$$

wobei F = Größe der Kraft [daN]
 r_w = Wirkradius

4. Gesamtantriebsdrehmoment M_T

$$M_T = M_i + M_R + M_w \quad [\text{daNm}]$$

5. Antriebsdrehmoment M_a

$$M_a = M_T \cdot K \quad [\text{daNm}]$$

wobei K = Antriebskoeffizient (aus Tabelle)

6. Antriebsleistung N

$$N = \frac{M_a \cdot n_s}{974 \cdot 0,8} \quad [\text{kW}]$$

7. Berechnungsbeispiel

Ein Rundtisch mit einem Durchmesser von 0,4 m, einer Masse von 15 kg, 4 Werkstückaufnahmen mit einer Masse von je 1,5 kg auf einem Wirkradius von 0,17 m, sowie 3 Werkstücken mit einer Masse von je 1 kg auf einem Wirkradius von 0,17 m sollen mit einem 4-Stationen-Getriebe in einer Schaltzeit von 0,3 s und einer Rastzeit von 0,3 s angetrieben werden.

7.1 Ermittlung der Anzahl Schaltungen pro Minute n_s

$$n_s = \frac{60}{0,3 + 0,3} = 100 \quad [\text{Schaltungen/1'}]$$

7.2 Ermittlung des Schaltwinkels β

$$\beta = \frac{0,3 \cdot 360}{0,3 + 0,3} = 180^\circ$$

7.3 Ermittlungen der Massenträgheitsmomente J

7.3.1 Rundtisch

$$J_1 = 15 \frac{0,4^2}{8} = 0,3 \quad [\text{kgm}^2]$$

7.3.2 Werkstückaufnahme

$$J_2 = 1,5 \cdot 0,17^2 = 0,043 \quad [\text{kgm}^2]$$

7.3.3 Werkstück

$$J_3 = 1 \cdot 0,17^2 = 0,029 \quad [\text{kgm}^2]$$

7.3.4 Gesamtmassenträgheitsmoment

$$J = J_1 + 4 \cdot J_2 + 3 \cdot J_3 = 0,559 \quad [\text{kgm}^2]$$

7.4 Ermittlung des Gesamtantriebsdrehmoments M_T

$$M_i = \frac{0,559 \cdot 6,28 \cdot 72 \pi \cdot 100^2}{4 \cdot 180^2 \cdot 10} = 6,13 \quad [\text{daNm}]$$

$$M_T = M_i = 6,13 \quad [\text{daNm}]$$

7.5 Ermittlung des Antriebsdrehmoments M_a

$$M_a = 6,13 \cdot 0,65 = 3,98 \quad [\text{daNm}]$$

7.6 Ermittlung der Antriebsleistung N

$$N = \frac{3,98 \cdot 100}{974 \cdot 0,8} = 0,51 \quad [\text{kW}]$$

7.7 Auswahl des richtigen Getriebes

M_T muß kleiner sein als das zulässige dynamische Antriebsmoment M_a
 Nach Tabelle ergibt sich ein Schrittgetriebe

160N-4-180

Schrittgetriebe CF2



Miksch GmbH
 Reutlinger Str. 5
 73037 Göppingen
 Germany

Tel. +49(0)7161/6724-0
 Fax +49(0)7161/14429
miksch@miksch.de
www.miksch.de