

# 一般産業用（電源遮断器用） 大形コピー機用

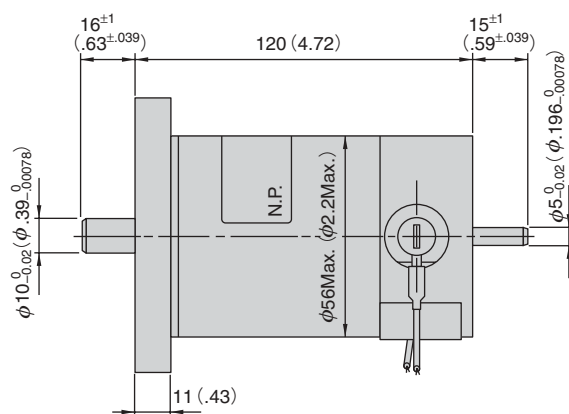
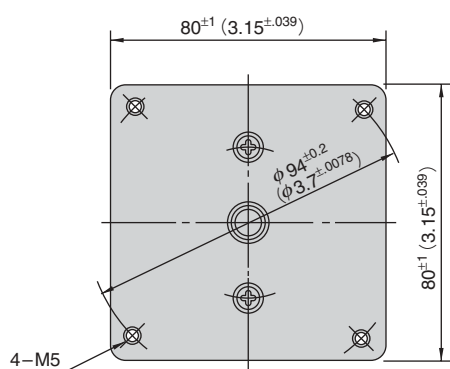
## 100w



### DC MOTOR

### TS3078

( ) inch



# 仕様

## SPECIFICATIONS

形式 TS3078 (モータのみ)

モ ー タ  MOTOR	(定格点) 出力	Rated Output ( $P_R$ )	100W
	(定格点) トルク	Rated Torque ( $T_R$ )	0.29N·m(3kgf·cm)
	(定格点) 回転数	Rated Speed ( $N_R$ )	3,300min <sup>-1</sup>
	最大回転数	Max. Speed ( $N_{max.}$ )	4,500min <sup>-1</sup>
	定格点電圧	Rated Voltage ( $E_R$ )	40V
	定格点電流	Rated Current ( $I_R$ )	3.5A
	無負荷電流	No Load Current ( $I_0$ )	0.6A Max.
	電機子イナーシャ	Armature Moment of Inertia ( $I_R$ )	$5.5 \times 10^{-4} \text{kg} \cdot \text{m}^2$ (0.56gf·cm·sec <sup>2</sup> )
	トルク定数	Torque Constant ( $K_T$ )	0.11N·m(1.09kgf·cm)/A
	誘起電圧定数	Voltage Constant ( $K_E$ )	$11.2 \times 10^{-3} \text{V}/(\text{min}^{-1}) \pm 10\%$
	電機子抵抗(端子間)	Armature Resistance ( $R_a$ )	2.1Ω±15%
	電機子インダクタンス	Armature Inductance ( $L_a$ )	3.3mH±15%
	機械的時定数	Mechanical Time Constant ( $\tau_m$ )	9.6m sec
	電氣的時定数	Electrical Time Constant ( $\tau_e$ )	1.7m sec
	熱抵抗	Thermal Resistance ( $R_{th}$ )	3.0°C/W
	最大電機子温度	Allowable Max. Armature Temp.	130°C
	軸摩擦トルク	Friction Torque ( $F_r$ )	$2.9 \times 10^{-4} \text{N} \cdot \text{m}$ (0.3kgf·cm)Max.
	瞬時最大電流	Instantaneous Peak Current ( $I_p$ )	8A
	瞬間最大トルク	Instantaneous Peak Torque ( $T_p$ )	1.27N·m(13kgf·cm)
	定格パワーレート	Rated Power Rate	1.3kW/sec
絶縁抵抗	Insulation Resistance	10MΩ Min. at 500V DC Megger	
絶縁耐力	Dielectric Strength	60sec at 50/60Hz 500V	
軸方向遊び	Shaft End play	0.05mm Max. (1kgf Load)	
質量	Mass ( $W_M$ )	1,500g Max.	

### 連続定格領域

#### CONTINUOUS RATING AREA

