

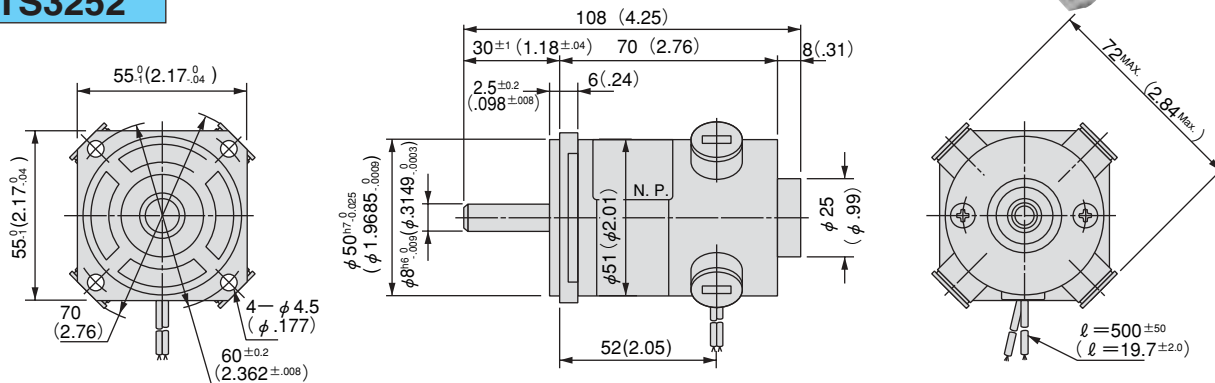
TRE Series 60W



DC SERVO MOTOR

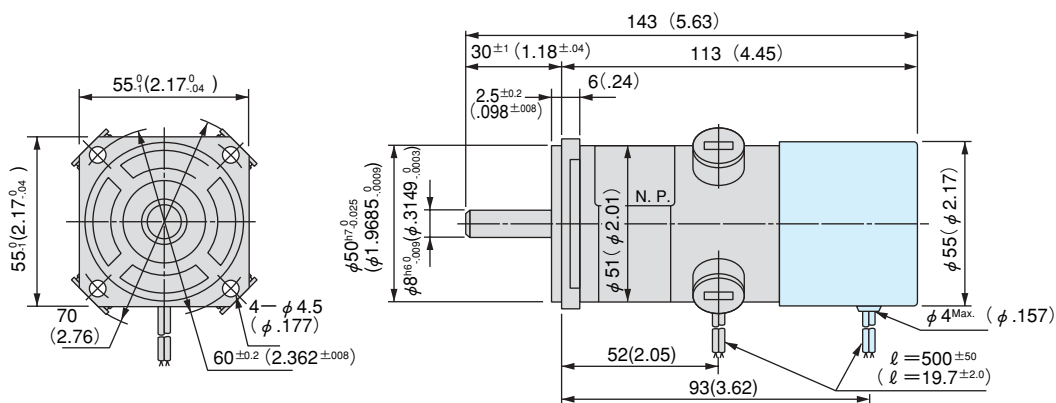
() inch

TS3252



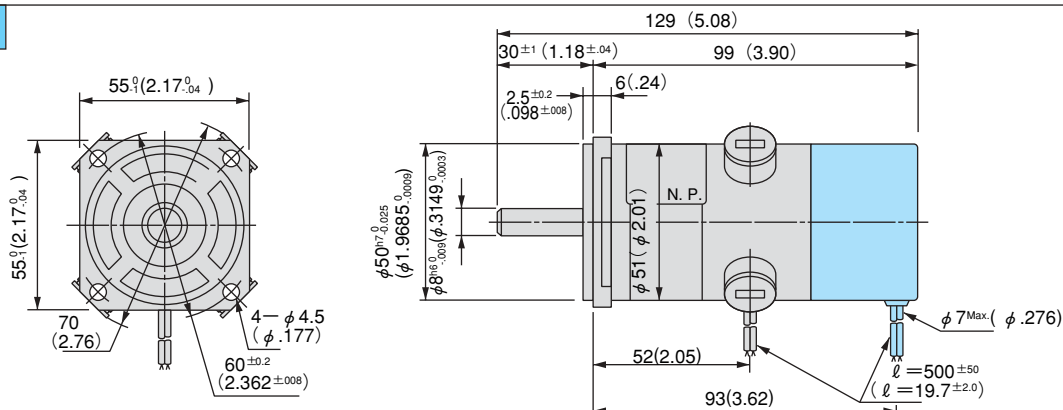
DC SERVO MOTOR GENERATOR

TS3352



DC SERVO MOTOR ENCODER

TS1982



DESIGNATING FORM FOR TYPES

形式指定方法

[エンコーダ付の場合]

TS1982N **E**

Encoder Specifications

エンコーダ仕様

1. 100C/T
2. 200C/T
3. 300C/T
4. 500C/T
5. 1,000C/T

Encoder Specifications

エンコーダ仕様

3. 3CH TTL Compatible
6. 3CH Open Collector Power Source 5V

Winding Specifications

for Servo motors

サーボモータ巻線仕様

6, 18

[タコゼネレータ付の場合]

TS3352N-E

Winding Specifications

for Servo motors

サーボモータ巻線仕様

6, 18

Winding Specifications

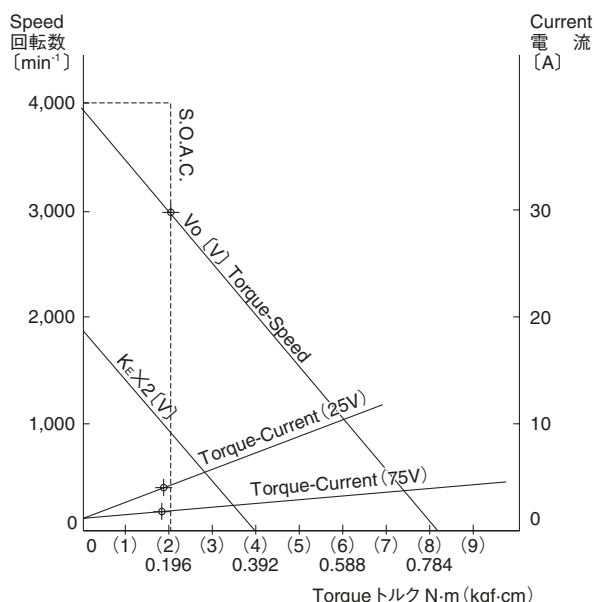
for Tachogenerators

タコゼネレータ巻線仕様

6

SPECIFICATIONS 仕様

SERVO MOTOR	Winding No.	巻線仕様	E6	E18	
	Torque Constant (K _T)	トルク定数	5.7×10 ⁻² N·m/A (0.584kgf·cm/A)		
	Voltage Constant (K _E)	誘起電圧定数	6.0×10 ⁻³ V/ (min ⁻¹)		
	Armature Resistance (R _a)	電機子抵抗	2) 1.1Ω	10.5Ω	
	Armature Inductance (L _a)	電機子インダクタンス	0.9mH	8.5mH	
	Instantaneous Max.Current (I _p)	瞬時最大電流	19.5A	6.3A	
	Rated Voltage (V _o)	(定格点) 電圧	25V	75V	
	Rated Current (I _o)	(定格点) 電流	1) 3.9A	1.4A	
	Rated Speed (N _o)	(定格点) 回転数	1) 3,000min ⁻¹		
	Rated Torque (T _o)	(定格点) トルク	1) 0.191N·m (1.95kgf·cm)		
	Rated Output Power	(定格点) 出力	1) 60W		
	Instantaneous Peak Torque (T _p)	瞬時最大トルク	1) 1.1N·m (11.2kgf·cm)		
	Max.Speed (N)	最大回転速度	4,000min ⁻¹		
	Moment of Inertia (J _M) [GD ² /4]	ロータイナーシャ	0.157×10 ⁻⁴ kg·m ² (0.16gf·cm·s ²)		
	Mechanical Time Constant (T _m)	機械的時定数	5.3m sec		
	Electrical Time Constant (T _e)	電氣的時定数	0.82m sec		
	Thermal Resistance (R _{th})	熱抵抗	1) 2.3°C/W		
	Allowable Max.Armature Temp.	最大電機子温度	130°C		
Thermal Time Constant (J _{th})	熱時定数	1) 15 minutes			
Friction Torque (T _f)	軸摩擦トルク	1.7×10 ⁻² N·m (0.17kgf·cm)			
Mass	質量	0.65kg			
TACHOGENERATOR	Winding No.	巻線仕様	E6		
	Output Voltage (K _{EG})	出力電圧	6V/1,000min ⁻¹		
	Armature Winding Resistance (R _{aG})	電機子抵抗	100Ω		
	Linearity	直線性	0.5%Max		
	Ripple	リップル	1.5%P-P (200min ⁻¹)		
	Bi-directional error	出力電圧の方向性偏差	0.5%Max		
	Temperature Coefficient	出力電圧の温度係数	-0.03%/°C (無負荷出力)		
	Rotor Inertia [GD ² /4]	ロータイナーシャ	0.085×10 ⁻⁴ kg·m ² (0.0867gf·cm·s ²)		
	Speed Range	速度範囲	4,000min ⁻¹ Max		
	Mass	質量	0.22kg		
	Polarity	極性	Red lead is (+) at CW Rotation Viewing from motor shaft end		
	Excitation	励磁方式	Permanent Magnet 永久磁石		
	ENCODER	Power Source	電源	+5V ±5% 200mA Max	
		Max.Response Frequency	最大応答周波数	最大回転数 ₆₀ × 分解能 Hz	
Output Signal		出力信号	TTL Compatible output	Open Collector output	
			6ページ参照	See page 6	
Max.allowable Output Voltage		最大許容出力電圧	---	40V	
Max.allowable Output Current		最大許容出力電流	---	100mA	
Operating Temp.range		動作温度範囲	0 ~ +60°C (32 to 140°F)		
Inertia [GD ² /4]		イナーシャ	0.0147×10 ⁻⁴ kg·m ² (0.015gf·cm·s ²)		
Mass	質量	0.2kg			



- 1) Heat sink 150×150×t6 (mm) のアルミ板にモータを取り付けた場合で周囲温度40°Cにおける値。
その他の値は周囲温度25°Cにおける値。
- 2) ブラシ接触抵抗は含みません。
(Brush contact resistance 0.2~0.5Ω)

⊕ 定格点
S.O.A.C.は周囲温度40°Cにて電機子温度100°Cの時