

大形プリンタ用 (電源遮断器用) 一般産業用 (ロボット用)

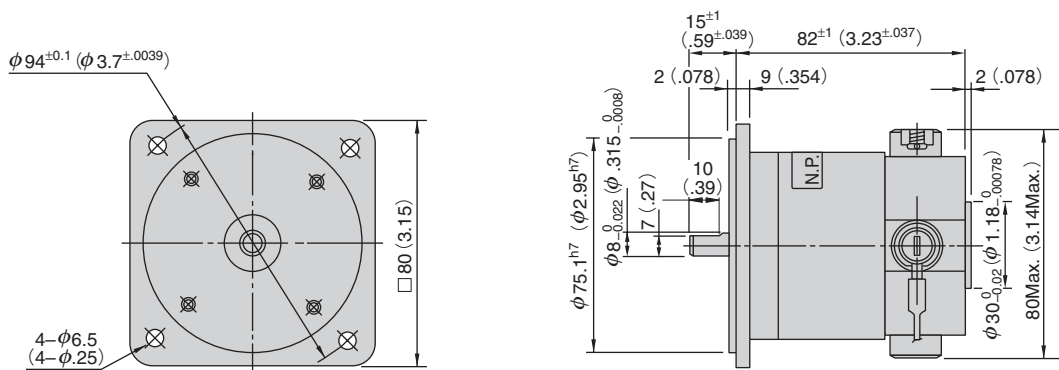


29w

DC MOTOR

() inch

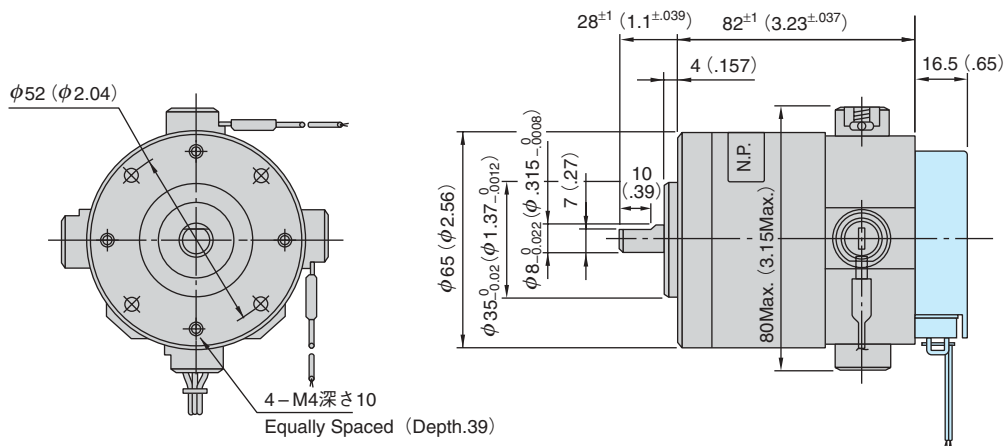
TS3092N11



DC MOTOR ENCODER

() inch

TS3152



仕様

SPECIFICATIONS

形式 TS3092 (モータのみ)

モ ー タ MOTOR	(定格点) 出力	Rated Output (P _R)	29W
	(定格点) トルク	Rated Torque (T _R)	0.19N·m(1.9kgf·cm)
	(定格点) 回転数	Rated Speed (N _R)	1,500min ⁻¹
	最大回転数	Max. Speed (N _{max.})	2,500min ⁻¹
	定格点電圧	Rated Voltage (E _R)	24V
	定格点電流	Rated Current (I _R)	2.1A
	無負荷電流	No Load Current (I ₀)	0.3A Max.
	電機子イナーシャ	Armature Moment of Inertia (I _R)	0.59×10 ⁻⁴ kg·m ² (0.6gf·cm·sec ²)
	トルク定数	Torque Constant (K _T)	0.12N·m(1.21kgf·cm)/A
	誘起電圧定数	Voltage Constant (K _E)	12.5×10 ⁻³ V/(min ⁻¹)±10%
	電機子抵抗(端子間)	Armature Resistance (R _a)	3.4Ω±15%
	電機子インダクタンス	Armature Inductance (L _a)	4.1mH±15%
	機械的時定数	Mechanical Time Constant (τ _m)	14.1m sec
	電氣的時定数	Electrical Time Constant (τ _e)	1.2m sec
	熱抵抗	Thermal Resistance (R _{th})	4°C/W
	最大電機子温度	Allowable Max. Armature Temp.	130°C
	軸摩擦トルク	Friction Torque (F _r)	2.9×10 ⁻² N·m(0.3kgf·cm)Max.
	瞬時最大電流	Instantaneous Peak Current (I _p)	7.3A
	瞬間最大トルク	Instantaneous Peak Torque (T _p)	0.78N·m(8kgf·cm)
	定格パワーレート	Rated Power Rate	0.5kW/sec
絶縁抵抗	Insulation Resistance	10MΩ Min. at 500V DC Megger	
絶縁耐力	Dielectric Strength	60sec at 50/60Hz 500V	
軸方向遊び	Shaft End play	0.05mm Max. (1kgf Load)	
質量	Mass (W _M)	1,100g Max.	

形式 TS3152 (エンコーダ付) (500, 1,000パルス)

エ ン コ ー ダ ENCODER	電源	Power Source	+5V±5% 80mA Max.
	最大応答周波数	Max. Response Frequency	80kHz Max.
	出力信号	Output Signal	オープンコレクタ出力 Open collector output 16ページ参照 See page 16
	最大許容出力電圧	Max. allowable Output Voltage	30V
	最大許容出力電流	Max. allowable Output Current	50mA
	動作温度範囲	Operating Temp Range	0 ~ +80°C
	イナーシャ	Inertia	2×10 ⁻³ gf·cm·sec ² Max.
	質量	Mass	300g

連続定格領域 CONTINUOUS RATING AREA

