

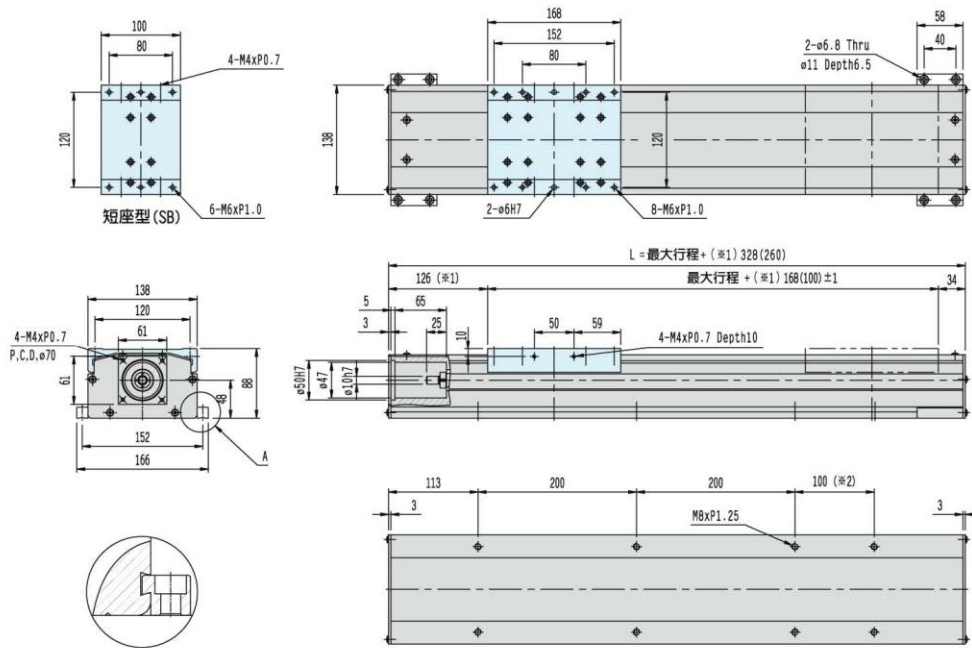


# AT-88 ROBOTS

TYPE-00 模組滑台



## TYPE-00尺寸圖



- \* : 1. 尺寸會依滾珠螺桿型式變化
- \* : 2. 尾端孔距不足200mm時,變為100mm